

UŽIVATELSKÝ MANUÁL

Immax LED interierové světlo CABINET-4, 3W 300mm PB PIR senzor

Immax
®
08242L

Technické parametry:

Materiál: hliník, PVC

Barva svítidla: bílá mat

Rozměry: 300 x 40 x 9 mm

Doba intervalu svícení: 30s

Barva světla: 4000K (neutrální bílá)

Příkon: 1,5W

Počet LED: 48

Typ LED : SMD 4014

Světelný tok: 85lm

Doba svícení: 50 000 hod

Režimy : ON/ OFF/AUTO

Vstupní napětí zdroje: AC 220-240V pomocí síťového adaptéru

CRI(Ra) Index podání barev: >86 (denní světlo má hodnotu Ra 100)

Záruční lhůta: 3 roky

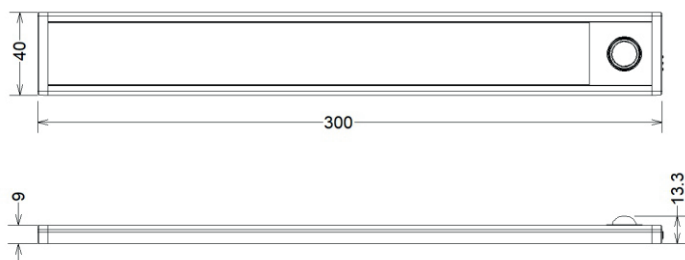
Energetická třída(EEI): A+

Certifikace: CE

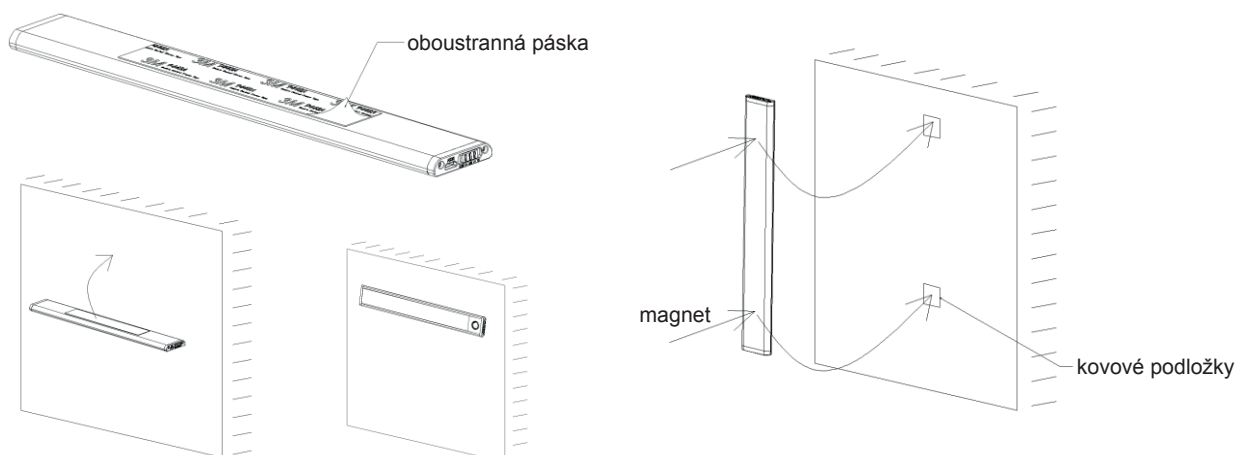
Stupeň krytí: IP20

Obsah balení: svítidlo, micro USB kabel, montážní sada

Na jedno nabití (3h) je doba svícení až 4h.



Svítidlo vhodné pod kuchyňskou linku, do skříněk, šatních skříní,
lze také uchytit na zeď jako pohotovostní světýlko.

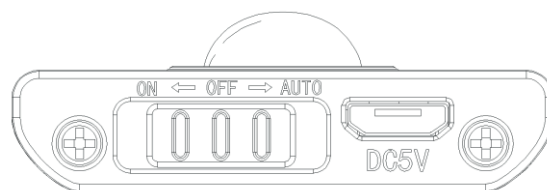


Montáž:

Na spodní straně svítidla se nachází magnety, které slouží k uchycení svítidla. Svítidlo lze uchytit na zeď nebo strop pomocí nalepovacích kovových podložek, které jsou součástí balení. Podložky se nalepí na požadované místo a pomocí magnetu na ně umístíme světlo.

Světlo lze také přichytit nalepovací oboustrannou páskou.

Ovládání svítidla se nachází na boku
ON / OFF / AUTO



AUTO režim detekuje pohyb, doba svícení po detekci je 30s

- ! Neinstalujte v blízkosti zdroje tepla, na přímé sluneční záření, na místa z vysokým výkyvem teplot !**
- ! Výrobek je určen k použití ve vnitřních prostorech, nevystavujte dešti !**
- ! Nedotýkejte se LED lampičky ostrými, tvrdými nebo drsnými předměty !**
- ! Pokud světlo slábne, nabijte včas baterii!**

Lampičku v případě potřeby otřete vlhčenou textilií. Nepoužívejte chemické prostředky.



Na tento výrobek bylo vydané Prohlášení o shodě,
na vyžádání na www.immax.cz.

Výrobce/ Dovozece: IMMAX, Pohoří 703, 742 85 Vřesina, EU

UŽIVATEĽSKÝ MANUÁL

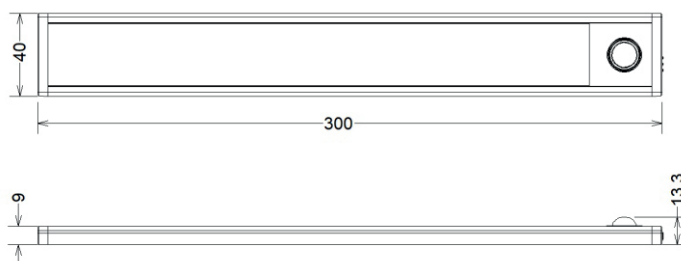
Immax LED interiérové svetlo CABINET-4, 3W 300mm PB PIR senzor

Immax
®
08242L

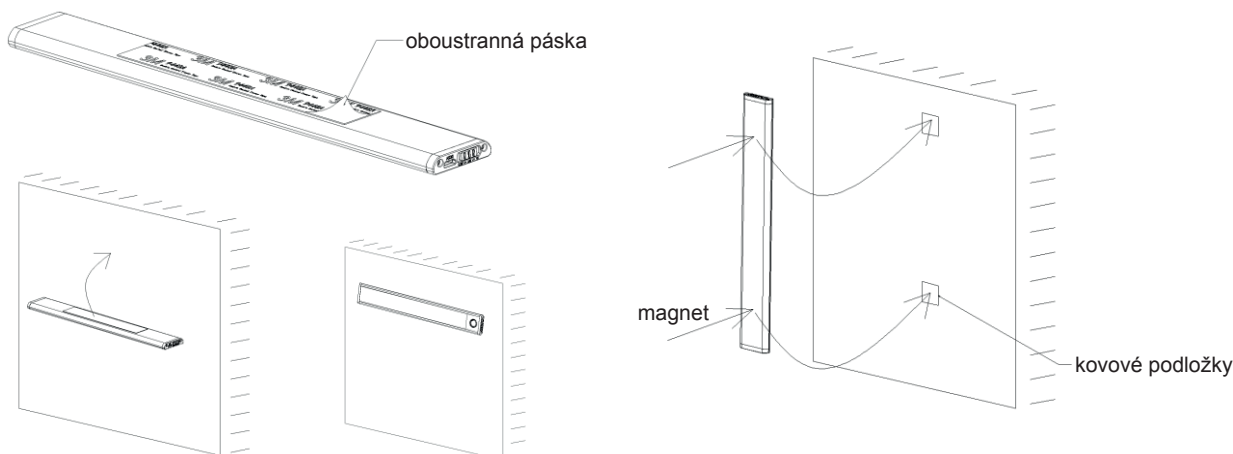
Technické parametre:
Materiál: hliník, PVC
Farba svietidla: biela mat
Rozmery: 300 x 40 x 9 mm
Doba intervalu svietenia: 30s
Farba svetla: 4000K (neutrálna biela)
Príkon: 1,5W
Počet LED: 48
Typ LED: SMD 4014
Svetelný tok: 85lm
Doba svietenia: 50 000 hod
Režimy: ON / OFF / AUTO
Vstupné napätie zdroja: AC 220-240V pomocou sieťového adaptéra
CRI (Ra) Index podania farieb:> 86 (denné svetlo má hodnotu Ra 100)
Záručná lehota: 3 roky
Energetická trieda (EEI): A +
Certifikácia: CE
Stupeň krytia: IP20

Obsah balenia: svetidlo, micro USB kábel, montážna sada

Na jedno nabitie (3h) je doba svietenia až 4h.



Svietidlo vhodné pod kuchynskou linku, do skriniek, šatníkových skríňí, možno tiež uchytiť na stenu ako pohotovostné svetielko.

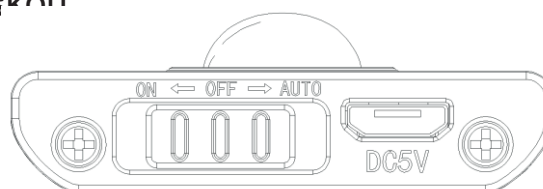


Montáž:

Na spodnej strane svietidla sa nachádzajú magnety, ktoré slúžia na uchytenie svietidla. Svetidlo je možné uchytiť na stenu alebo strop pomocou nalepovacích kovových podložiek, ktoré sú súčasťou balenia. Podložky sa nalepí na požadované miesto a pomocou magnetu na ne umiestnime svetlo.

Svetlo možno aj nalepiť obojstrannou lepiacou páskou

Ovládanie svietidla sa nachádza na boku
ON / OFF / AUTO



AUTO režim detekuje pohyb, doba svietenia po detekcii je 30s

- ! Neinštalujte v blízkosti zdroja tepla, na priame slnečné žiarenie, na miesta z vysokým výkyvom teplôt!**
- ! Výrobok je určený na použitie vo vnútorných priestoroch, nevystavujte dažďu!**
- ! Nedotýkajte sa LED lampičky ostrými, tvrdými alebo drsnými predmetmi!**
- ! Ak svetlo slabne, nabite včas batériu!**

Lampičku v prípade potreby utrite vlhčenou textíliou. Nepoužívajte chemické prostriedky.



Na tento výrobok bolo vydané Prehlásenie o zhode,
na vyžiadanie na www.immax.cz.



Výrobca/ Dovožca: IMMAX, Pohoří 703, 742 85 Vřesina, EU

USER MANUAL

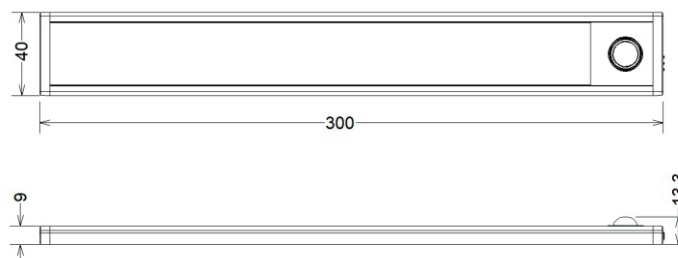
Immax LED interior light CABINET-4, 3W 300mm PB PIR sensor

Immax
®
08242L

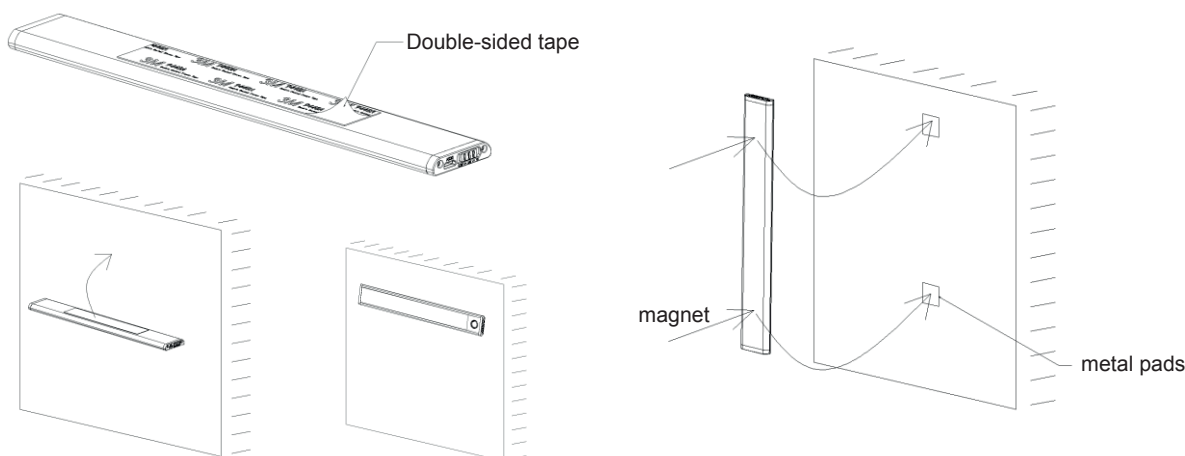
Technical parameters:

Material: aluminium, PVC
 Luminaire colour: matt white
 Dimensions: 300 x 40 x 9 mm
 Light interval time: 30s
 Light colour: 4000K (neutral white)
 Wattage: 1,5W
 Number of LEDs: 48
 LED Type : SMD 4014
 Luminous flux: 85lm
 Illumination time: 50 000 hours
 Modes : ON/ OFF/AUTO
 Power supply input voltage : AC 220-240V via AC adapter
 CRI(Ra) Color rendering index : >86 (daylight has a Ra value of 100)
 Warranty period: 3 years
 Energy Efficiency Index (EEI): A+
 Certification: CE
 Degree of protection: IP20
 Package contents: luminaire, micro USB cable, mounting kit

On one charge (3h), the light time is up to 4h.



The lamp is suitable for under the kitchen counter, in cabinets, wardrobes, can also be mounted on the wall as a standby light.

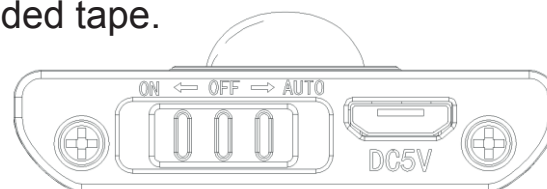


Mounting:

There are magnets on the underside of the luminaire which are used to fix the luminaire. The luminaire can be mounted on the wall or ceiling using the adhesive metal washers, included in the package. The washers are glued to the desired location and, using the magnet, the light is placed on them.

The light can also be attached with adhesive double-sided tape.

The control of the light is located on the side
ON / OFF / AUTO



AUTO mode detects motion, the illumination time after detection is 30s

- ! Do not install near heat source, in direct sunlight, in places with high temperature fluctuation !**
- ! The product is designed for indoor use, do not expose to rain !**
- ! Do not touch the LED lamp with sharp, hard or rough objects !**
- ! If the light fades, charge the battery in time !**

Wipe the lamp with a damp cloth if necessary. Do not use chemicals.



A Declaration of Conformity has been issued for this product, available on request from www.immax.cz.

Manufacturer/Importer: IMMAX, Pohoří 703, 742 85 Vřesina, EU